

**Pumpen Schläuche Zubehör****Tauchpumpe K2-4**

Flachsaugende Tauchpumpe für leicht verschmutzte Medien bis 10 mm Korngröße eingebauter Motorschutz.

Druckstutzen : G 1 1/4"  
Anschluß : 230 V  
Leistung : 0,25 KW  
Förderhöhe : max. 7 m  
Förderleistung : max. 14 m<sup>3</sup> / h

Best.-Nr. Ausführung

**09.12.06** ohne Schwimmerschalter  
**09.12.07** mit Schwimmerschalter

**Tauchpumpe SPECK RU 3306**

Edelstahl-Motorgehäuse, Schlauchabgang oben, 3 m Kabel und Stecker, für leicht verschmutztes Wasser bis max. 10 mm Korngröße,

Schlauchanschluß : 1 1/4"  
Spannung : 230 V  
Leistung : 0,37 KW  
Förderhöhe : max. 8 m  
Förderleistung : max. 14 m<sup>3</sup>/h

Best.-Nr. Ausführung

**09.12.03** mit Schwimmerschalter  
**09.12.04** ohne Schwimmerschalter

**Tauchpumpe SMK-2524**

flachabsaugende, robuste Pumpe mit schlagfestem Motorgehäuse, komplett mit 5 m Kabel und oberem Schlauchanschluß (1" Tülle)

**Achtung:** Pumpe darf nicht trockenlaufen!

Spannung : 24 V 8 A  
Leistung bei : 1 m Förderhöhe 78 l/min  
8 m Förderhöhe 15 l/min  
Gewicht : 4 kg

Best.-Nr.

**09.12.05**

**Tauchpumpe**

24 Volt Tauchpumpe, die sich bestens als Bilgepumpe eignet.  
Gehäuse aus ABS-Kunststoff

Best.-Nr.

**68.36.10**

**Pumpen Slangen Toebehoren****Dompelpomp K2-4**

Vlakzuigende dompelpomp voor licht verontreinigde vloeistoffen tot 10 mm korrelgrootte. Ingebouwde motorbeveiliging.

Slangaansluiting : G 1 1/4"  
Spanning : 230 V  
Vermogen : 0,25 kW  
Opvoerhoogte : max. 7 m  
Capaciteit : max. 14 m<sup>3</sup> / h

Best.-nr. uitvoering

**09.12.06** zonder vlotterschakelaar  
**09.12.07** met vlotterschakelaar

**Dompelpomp SPECK RU 3306**

Met RVS motorhuis, slang aansluiting boven, 3 m kabel met stecker, voor licht verontreinigd water tot max. 10 mm korrelgrootte,

Slangaansluiting : 1 1/4"  
Spanning : 230 V  
Vermogen : 0,37 kW  
Opvoerhoogte : max. 8 m  
Capaciteit : max. 14 m<sup>3</sup>/h

Best.-nr. uitvoering

**09.12.03** met vlotterschakelaar  
**09.12.04** zonder vlotterschakelaar

**Dompelpomp SMK-2524**

Vlakzuigende, robuuste pomp met slagvast pomphuis, compleet met 5 meter kabel en slang aansluiting boven (1" slangpilaar)

**Attentie:** deze pomp mag niet drooglopen!

Voltage : 24 V 8 A  
Capaciteit bij : 1 m opvoerhoogte 78 l/min  
8 m opvoerhoogte 15 l/min  
Gewicht : 4 kg

Best.-nr.

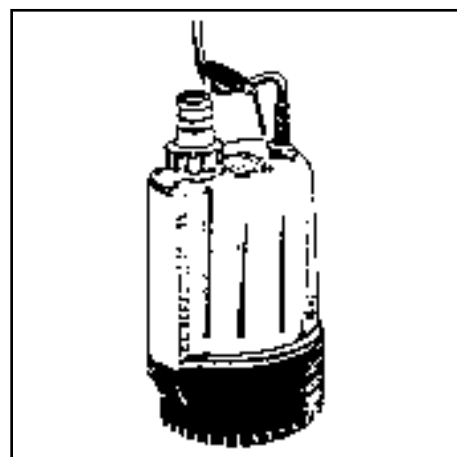
**09.12.05**

**Dompelpomp**

24 Volt dompelpomp die zeer geschikt is als bilgepomp.  
Huis uit ABS-kunststof.

Best.-nr.

**68.36.10**



**Lenz- und Deckwaschpumpe 6 E**

selbstansaugend, auch zur Förderung von Salzwasser geeignet. Für Dauerbetrieb ausgelegt. Unempfindlich gegen Schmutzwasser (Sand bis Korngröße 6 mm)

Spannung : 24 V  
 Pumpenleistung : ca. 80 l / min  
 Saughöhe : 6 m  
 Förderhöhe : 20 m  
 Anschlüsse : R 1"  
 Gewicht : 15 Kg

Best.-Nr. Ausführung

**09.60.01** Grauguß  
**09.60.02** Bronze

**Membran - Handpumpe M 50**

Pumpengehäuse aus Silumin mit verschleißfestem Überzug aus Rilsan. Ventile und Membrane aus Neopren, alle Schrauben aus Edelstahl. Große Anschlußstutzen und die besondere Konstruktion schützen vor Verstopfung.

Pumpenleistung : 100 l/min  
 Saughöhe : max. 7 m  
 Förderhöhe : max. 10 m  
 Anschlüsse : je 1 1/2" / 38 mm Tülle  
 Gewicht : 2,1 Kg  
 Höhe : 559 mm  
 Breite : 235 mm  
 Tiefe : 340 mm

Best.-Nr.

**68.50.00**

**Membran-Elektropumpe**

Ausführung wie M 50  
 Pumpenleistung : 40 l / min  
 Saughöhe : 3,5 m  
 Förderhöhe : max 10 m  
 Anschlüsse : je 1 1/2" / 38 mm Tülle  
 Gewicht : 6 Kg  
 Höhe : 280 mm  
 Breite : 235 mm  
 Tiefe : 280 mm

Best.-Nr. Ausführung

**68.50.05** 12 V / 0,08 KW  
**68.50.10** 24 V / 0,08 KW

**Lens- en dekwaspomp 6 E**

Zelfaanzuigend, ook geschikt voor gebruik bij zout water, geconstrueerd voor continu bedrijf.

Ongevoelig voor vervuild water (zandkorrelgrootte tot 6 mm).

Spanning : 24 V  
 Pompvermogen : ca. 80 l / min  
 Zuighoogte : 6 m  
 Opvoerhoogte : 20 m  
 Aansluiting : R 1"  
 Gewicht : 15 Kg

Best.-nr. uitvoering

**09.60.01** gietijzer  
**09.60.02** brons

**Membraan - handpomp M 50**

Pomphuis uit Silumin met een laag van slijtvast Rilsan. Ventielen en membranen van Neopreen, alle schroeven van RVS. De speciale constructie voorkomt verstopping.

Pompvermogen : 100 l/min  
 Zuighoogte : max. 7 m  
 Opvoerhoogte : max. 10 m  
 Aansluiting : 1 1/2" / 38 mm Pilaab  
 Gewicht : 2,1 Kg  
 Hoog : 559 mm  
 Breed : 235 mm  
 Diepte : 340 mm

Best.-nr.

**68.50.00**

**Membraan-elektropomp**

uitvoering als M 50  
 Pompvermogen : 40 l min  
 Zuighoogte : 3,5 m  
 Opvoerhoogte : max. 10 m  
 Aansluiting : 1 1/2" / 38 mm per slangpilaar  
 Gewicht : 6 Kg  
 Hoog : 280 mm  
 Breed : 235 mm  
 Diepte : 280 mm

Best.-nr. uitvoering

**68.50.05** 12 V / 0,08 KW  
**68.50.10** 24 V / 0,08 KW



**Schweden Pumpe Beyer 122 a**

Saug- und Druckpumpe doppelt wirkend  
mit auswechselbarem stabilem  
Messingzylinder und Messingkolben  
Zylinderweite : 70 mm  
Förderhöhe : 20 m  
Rohranschluß : 3/4"  
Förderleistung : 18 l / min

Best.-Nr.

**09.41.01****Schweden Pumpe Beyer 123 a**

Saug- und Druckpumpe, doppeltwirkend,  
mit auswechselbarem, stabilen  
Messingzylindern und Messingkolben  
Zylinderweite : 90 mm  
Förderhöhe : 30 m  
Rohranschluß : 1 1/4"  
Förderleistung : 45 l / min

Best.-Nr.

**09.41.02****Faßpumpe KH 2**

für Diesel und Heizöl, komplett mit PVC-  
Saugrohr und Schlauch  
Faßgewinde : M 64 x 4/R 2"  
Förderleistung : 13 l / min  
Gewicht : 1 Kg

Best.-Nr.

**09.42.01****Faßpumpe KO**

für Diesel und Heizöl, mit verstellbarer  
Faßverschraubung max. Tauchtiefe  
740 mm  
Faßgewinde : M 64 x 4/R 2"  
Förderleistung : 13 l / min  
Gewicht : 1,1 Kg

Best.-Nr.

**09.42.02****Schweden pomp Beyer 122 a**

Zuig- en druckpomp met dubbele werking  
en verwisselbare cylinders en zuigers uit  
messing.  
Cylindermaat : 70 mm  
Opvoerhoogte : 20 m  
Aansluiting : 3/4"  
Capaciteit : 18 l / min

Best.-nr.

**09.41.01****Schweden pomp Beyer 123 a**

Zuig- en druckpomp, met dubbele werking  
en verwisselbare cylinders en zuigers uit  
messing.  
Cylindermaat : 90 mm  
Opvoerhoogte : 30 m  
Aansluiting : 1 1/4"  
Capaciteit : 45 l / min

Best.-nr.

**09.41.02****Vatpomp KH 2**

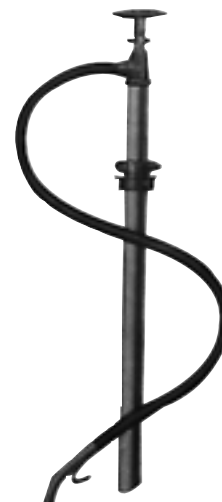
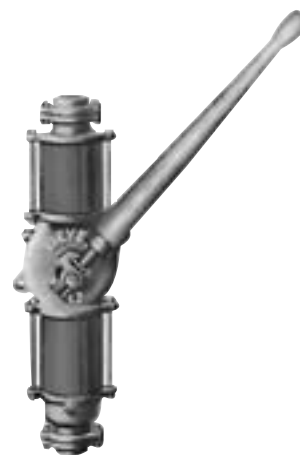
voor diesel en huisbrandolie, compleet met  
PVC-zuigpijp en -slang.  
Vataansluiting : M 64 x 4/R 2"  
Capaciteit : 13 l / min  
Gewicht : 1 Kg

Best.-nr.

**09.42.01****Vatpomp KO**

voor diesel en huisbrandolie, met verstel-  
bare schroefaansluiting, maximale dom-  
peldiepte 740 mm  
Vataansluiting : M 64 x 4/R 2"  
Capaciteit : 13 l / min  
Gewicht : 1,1 Kg

Best.-nr.

**09.42.02**



**Faßpumpe K 10 C**

für Diesel, Heizöl und Petroleum, aus Druckguß, mit Schließvorrichtung, ohne Schloß, komplett mit Auslaufkrümmer und Knickschutzfeder, max. Tauchtiefe 840 mm  
 Faßgewinde : M 64 x 4/R 2"  
 Förderleistung : 252 l  
 Gewicht : 2,7 kg

Best.-Nr.

**09.42.03**

**Elektro-Faßpumpe „Hornet“**

für Diesel und Heizöl, komplett mit Saug- und Druckschlauch und Zapfventil  
 Anschluß : M 64 x4  
 Leistung : 30 l / min

Best.-Nr. Ausführung

**09.42.04** W 30 / 220 V

**09.42.06** G 30 / 24 V



**Vatpomp K 10 C**

voor diesel, huisbrandolie en petroleum, uit gietstaal, met doorloopventiel en terugslagventiel. Compleet met antikniveer en aftap-slang en - tuit. max. dompeldiepte 840 mm  
 Vataansluiting : M 64 x 4/R 2"  
 Capaciteit : 252 l  
 Gewicht : 2,7 kg

Best.-nr.

**09.42.03**

**Elektro-vatpomp „Hornet“**

voor diesel en huisbrandolie, compleet met zuig- en drukslang en tapventiel  
 Aansluiting : M 64 x4  
 Vermogen : 30 l / min

Best.-nr. uitvoering

**09.42.04** W 30 / 220 V

**09.42.06** G 30 / 24 V

**Flügelpompen**

zum Fördern von reinem Wasser, dünnen Ölen, Kraftstoffen usw., zweifachwirkend, aus Grauguß, Innenteile Messing, mit Plattenventil

**Größe 00**

Rohranschluß : 3/8"  
 Förderleistung : 10 l / min  
 Gewicht : 3 Kg  
 Flanschmaß : 152 mm

**Größe 0**

Rohranschluß : 1/2"  
 Förderleistung : 20 l / min  
 Gewicht : 5 Kg  
 Flanschmaß : 175 mm

**Größe 1**

Rohranschluß : 3/4"  
 Förderleistung : 30 l / min  
 Gewicht : 6 Kg  
 Flanschmaß : 205 mm

Best.-Nr. Größe

**09.43.00** 00

**09.43.01** 0

**09.43.02** 1



**Vleugelpompen**

voor het pompen van schoon water, dunne olie, brandstof enz. Dubbelwerkend. Binnenwerk uit messing. Met plaatventiel.

**Grootte 00**

Aansluiting : 3/8"  
 Capaciteit : 10 l / min  
 Gewicht : 3 Kg  
 Flensmaat : 152 mm

**Grootte 0**

Aansluiting : 1/2"  
 Capaciteit : 20 l / min  
 Gewicht : 5 Kg  
 Flensmaat : 175 mm

**Grootte 1**

Aansluiting : 3/4"  
 Capaciteit : 30 l / min  
 Gewicht : 6 Kg  
 Flensmaat : 205 mm

Best.-nr. Grootte

**09.43.00** 00

**09.43.01** 0

**09.43.02** 1

**Flügelpumpen**

zum Fördern von reinem Wasser, dünnem Ölen, Kraftstoffen usw., zweifachwirkend, aus Grauguß, Innenteile Messing, mit Plattenventil

**Größe 2**

Rohranschluß : 1"  
Förderleistung : 40 l / min  
Gewicht : 8 Kg  
Flanschmaß : 232 mm

**Größe 3**

Rohranschluß : 1 1/4"  
Förderleistung : 50 l / min  
Gewicht : 10 Kg  
Flanschmaß : 240 mm

**Größe 4**

Rohranschluß : 1 1/4"  
Förderleistung : 70 l / min  
Gewicht : 12 Kg  
Flanschmaß : 263 mm

**Größe 5**

Rohranschluß : 1 1/2"  
Förderleistung : 90 l / min  
Gewicht : 15 Kg  
Flanschmaß : 290 mm

Best.-Nr. Größe

**09.43.03** 2  
**09.43.04** 3  
**09.43.05** 4  
**09.43.06** 5

**Trinkwasserversorgungsanlage RH 1.000**

eine komplette Anlage mit besonders niedrigem Stromverbrauch. Es können bis zu 5 Zapfstellen gleichzeitig versorgt werden. Komplett mit verzinktem Stahlkessel. Alle sonstigen mit Trinkwasser in Berührung kommenden Teile aus Aluminium und rostfreiem Stahl.

Leistung : max. 1.000 l / h  
Förderhöhe : max. 35 m  
Saughöhe : 7 m  
Druck : Ein = 1,5 bar/Aus = 3 bar  
Kesselinhalt : 15 l  
Gewicht : 15 Kg  
Spannung : 24 V 0,3 KW

Best.-Nr.

**09.45.55**

**Vleugelpompen**

voor het pompen van schoon water, dunne olie, brandstof enz. Dubbelwerkend. Binnenwerk uit messing. Met plaatventiel.

**Grootte 2**

Aansluiting : 1"  
Capaciteit : 40 l / min  
Gewicht : 8 Kg  
Flensmaat : 232 mm

**Grootte 3**

Aansluiting : 1 1/4"  
Capaciteit : 50 l / min  
Gewicht : 10 Kg  
Flensmaat : 240 mm

**Grootte 4**

Aansluiting : 1 1/4"  
Capaciteit : 70 l / min  
Gewicht : 12 Kg  
Flensmaat : 263 mm

**Grootte 5**

Aansluiting : 1 1/2"  
Capaciteit : 90 l / min  
Gewicht : 15 Kg  
Flensmaat : 290 mm

Best.-nr. grootte

**09.43.03** 2  
**09.43.04** 3  
**09.43.05** 4  
**09.43.06** 5

**Drinkwaterinstallatie / Hydrofoor RH 1.000**

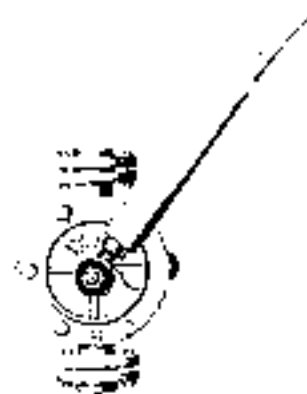
Een complete installatie met bijzonder laag stroomverbruik. Geschikt voor max. 5 tappunten.

Compleet met verzinkte stalen drukkettel. Alle andere onderdelen die met het drinkwater in contact komen, zijn uit aluminium en RVS.

Capaciteit : max. 1.000 l / h  
Opvoerhoogte : max. 35 m  
Zuighoogte : 7 m  
Druk : aan = 1,5 bar uit = 3 bar  
Tankinhoud : 15 l  
Gewicht : 15 Kg  
Spanning : 24 V 0,3 kW

Best.-nr.

**09.45.55**





**Trinkwasserversorgungsanlage  
Speck Pumpmeister FPM 100**

eine automatisch arbeitende Wasserwerkseinheit. Der angeschlossene Membran- und Druckbehälter sorgt für einen konstanten und luftreinen Wasserdruck selbstsaugend bis 7 m

Förderstrom : 1.000 l / h  
Förderhöhe : 40 m  
Förderdruck : 4,0 bar  
Einschaltdruck: 2,0 bar  
Ausschaltdruck: 3,5 bar  
Motorleistung : 0,25 KW  
Anschlüsse : R 1" IG  
Abmessung : L x B x T  
570 x 230 x 680 mm

Gewicht  
ohne Motor : ca. 27 Kg

Best.-Nr.

**09.45.60**

**Speck-Pumpmeister**

mit liegendem Druckkessel verzinkt, eingebautes Membransicherheitsventil. Dadurch wird der Überdruck in der Pumpe verhindert. Der Belüftungsautomat sorgt automatisch für das richtige Verhältnis zwischen Wasserinhalt und dem notwendigen Luftpolster, er arbeitet wartungsfrei. Steigt der Wasserstand im Druckkessel zu hoch an, öffnet sich das Ventil des Belüftungsautomaten, die Pumpe saugt Luft an und fördert zusammen mit dem Wasser Luft in den Kessel. Das Ventil des Belüftungsautomaten schließt wieder, sobald das Luftpolster das richtige Ausmaß erreicht hat. Der Druckluftschalter bewirkt das automatische Ein- und Ausschalten des Pumpenwerkes je nach Bedarf.

**Kesselinhalt** : 100 l  
Abmessung : L x B x H  
900 x 420 x 870 mm  
Gewicht : 66 Kg

**Kesselinhalt** : 150 l  
Abmessung : L x B x H  
1.050 x 470 x 900 mm  
Gewicht : 79 Kg

Best.-Nr. Kesselinhalt

**09.45.03** 100 l

**09.45.04** 150 l

**Drinkwaterinstallatie / Hydrofoor  
Speck Pumpmeister FPM 100**

Een automatische drinkwaterinstallatie. Het aangesloten membraan- en drukreservoir zorgt voor een constante aanvoer van schoon water.

Capaciteit : 1.000 l / h  
Opvoerhoogte : 40 m  
Opvoerdruk : 4,0 bar  
Inschakeldruk: 2,0 bar  
Uitschakeldruk: 3,5 bar  
Motorvermogen: 0,25 kW  
Aansluiting : R 1" IG  
Afmeting : L x B x D  
570 x 230 x 680 mm

Gewicht  
zonder motor : ca. 27 Kg

Best.-nr.

**09.45.60**

**Speck-Pumpmeister**

met liggende drukkettel, verzinkt. Ingebouwd membraan-veiligheidsventiel, waardoor overdruk in de pomp wordt voorkomen. De luchtinlaat-automat zorgt automatisch voor de goede verhouding tussen water en lucht en is onderhoudsvrij. Wanneer de waterstand in de tank te hoog wordt, gaat het ventiel luchtinlaat-ventiel open en wordt lucht in de tank gepompt. Het ventiel sluit weer wanneer de waterstand in de tank weer op het goede peil is. De luchtdrukautomat stelt de pomp automatisch aan - en uit.

**Tankinhoud** : 100 l  
Afmetingen : L x B x H  
900 x 420 x 870 mm  
Gewicht : 66 Kg

**Tankinhoud** : 150 l  
Afmetingen : L x B x H  
1.050 x 470 x 900 mm  
Gewicht : 79 Kg

Best.-nr. Kettelinhoud

**09.45.03** 100 l

**09.45.04** 150 l



***Pumpmeister Kolbenpumpe PM***

selbstansaugende robuste Kolbenpumpe, ohne Druckkessel mit elektrisch isolierter Motorspannwippe, Keilriemenscheibe, Keilriemen, Membransicherheitsventil (baumustergeprüft), Schnüffelventil, Grundplatte und Riemenschutz

Förderstrom : 1.000 l / h  
 Förderdruck : (normal-max.) 4-6 bar  
 Förderhöhe : (normal-max.) 40-60 m  
 Anschlüsse : R 1"  
 Abmessungen : L x B x H  
 52 x 23 x 35 cm

Gewicht  
 ohne Motor : 23 Kg

Best.-Nr. Ausführung

**09.45.01** PM 10

***Elektromotor zu Pumpmeister***

Gleichstrommotoren nach IEC - Norm

Spannung : 24 V  
 Schutzart : IP54  
 Drehzahl : 1.500 / min  
 Bauform : B 3  
 Isolationsklasse: F

Best.-Nr. Leistung

**09.45.06** 0,25 KW

**09.45.11** 0,37 KW

**Andere Kesselinhalte und Leistungen der Motoren auf Anfrage lieferbar!**

***Pumpmeister zuigerpomp PM***

Zelfaanzuigende, robuuste zuigerpomp, zonder drukkettel, met aandrijfriemenspanner, V-snaarschijf en V-snaren, membraan-veiligheids-ventiel, ont-luchtingsventiel, bodemplaat en riemenbeschermers.

Capaciteit : 1.000 l / h  
 Werkdruk : (normaal - max.) 4-6 bar  
 Opvoerhoogte : (normaal - max.) 40-60 m  
 Aansluiting : R 1"  
 Afmetingen : L x B x H  
 52 x 23 x 35 cm

Gewicht  
 zonder motor : 23 Kg

Best.-nr. uitvoering

**09.45.01** PM 10

***Elektromotor voor Pumpmeister***

Gelijkstroommotor volgens IEC - norm

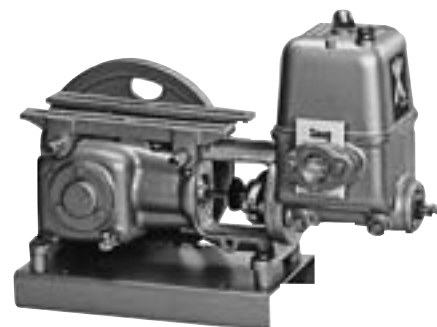
Spanning : 24 V  
 Beveiliging : IP54  
 Aantal omw. : 1.500 / min  
 Bouwvorm : B 3  
 Isolatieklasse : F

Best.-nr. Vermogen

**09.45.06** 0,25 kW

**09.45.11** 0,37 kW

**Andere tankinhoud en/of vermogen van de motor op bestelling leverbaar.**





**Bunkerschlauch**

für Mineralprodukte aller Art, elektrisch leitfähig, für Saug- und Druckzwecke, mit Stahldrahtwendel und kombinierten Kupferleitfähigkeitsfäden, Innengummi Nitril NBR, Außengummi Chloroprene CR, für Befüllung und Entleerung von Tank- und Kesselwagen, Tanklagern, mit Fest- oder Losflanschen, nach DIN PN 16

Best.-Nr.	Nennweite	Flansch	Länge
<b>09.75.01</b>	150 mm	2 lose	6 m
<b>09.75.02</b>	150 mm	2 lose	8 m
<b>09.75.03</b>	200 mm	2 lose	6 m

Andere Ausführungen auf Anfrage!

**Spiralschlauch**

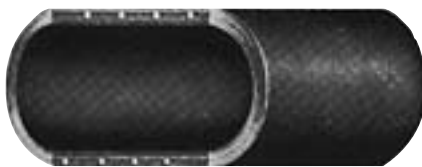
aus Gummi, Innen glatt, Außen gewellt, mit in der Wandung verdeckt liegender Drahtspirale, Gewebeeinlagen. Außen stoffgemustert, schwarz, an den Enden spiralfreie Muffen, geeignet als Saugschläuche



Best.-Nr.	Abmessung	Länge
<b>09.73.01</b>	19 x 4 mm	5 m
<b>09.73.02</b>	25 x 4 mm	5 m
<b>09.73.03</b>	32 x 4 mm	5 m
<b>09.73.04</b>	38 x 5 mm	5 m
<b>09.73.05</b>	50 x 5 mm	5 m
<b>09.73.06</b>	65 x 6 mm	5 m
<b>09.73.07</b>	75 x 6 mm	5 m

**Bauschlauch**

Muffenloser Spiralschlauch, Innen und Außen glatt, schwarz, mit verdeckt liegendem Stahldrahtwendel, Cordgewebeeinlage. Rollenlänge: 40 m



Best.-Nr.	Abmessung	Betriebsdruck
<b>09.73.11</b>	38 x 5 mm	8 bar
<b>09.73.12</b>	50 x 6 mm	7 bar
<b>09.73.13</b>	65 x 7 mm	7 bar

**Bunkerslang**

voor alle soorten minerale stoffen, anti-statisch, voor zuig- en drukdoeleinden, met spiraal en gecombineerde geleidende koperdraad. Binnenwand rubber, Nitril NBR, buitenmantel rubber, Chloroprene CR. Voor het vullen en legen van tank- en ketelwagens en opslagtanks. Met vaste of losse flenzen, volgens DIN PN 16

Best.-nr.	afmetingen	flens	lengte
<b>09.75.01</b>	150 mm	2 losse	6 m
<b>09.75.02</b>	150 mm	2 losse	8 m
<b>09.75.03</b>	200 mm	2 losse	6 m

Andere uitvoeringen op aanvraag!

**Spiraalslang**

van rubber, binnenzijde glad, buitenzijde gegolfd, met in het materiaal een ingebouwde draadspiraal en textiellaag. Buitenzijde mat zwart van kleur. De uiteinden zijn spiraallos en zijn voorzien van manchetten. Geschikt als zuigslang.

Best.-nr.	afmeting	lengte
<b>09.73.01</b>	19 x 4 mm	5 m
<b>09.73.02</b>	25 x 4 mm	5 m
<b>09.73.03</b>	32 x 4 mm	5 m
<b>09.73.04</b>	38 x 5 mm	5 m
<b>09.73.05</b>	50 x 5 mm	5 m
<b>09.73.06</b>	65 x 6 mm	5 m
<b>09.73.07</b>	75 x 6 mm	5 m

**Bouwslang**

Spiraalslang zonder manchetten, van binnen en buiten glad, zwart, met geïntegreerde draadspiraal en textiellaag.

Rollenlengte: 40 m

Best.-nr.	afmeting	werkdruk
<b>09.73.11</b>	38 x 5 mm	8 bar
<b>09.73.12</b>	50 x 6 mm	7 bar
<b>09.73.13</b>	65 x 7 mm	7 bar



**Spiralschlauch AMORVIN HNA**

weich PVC-Schlauch mit eingebetteter Stahldrahtspirale, leichte Ausführung, Innen und Außen glatt, robust, abriebfest, als Saugschlauch von Lebensmitteln, Getränken bis 28 % Alkoholgehalt, Trinkwasser usw.

Best.-Nr. Schlauchdurchmesser

<b>09.73.19</b>	1/2"
<b>09.73.20</b>	3/4"
<b>09.73.21</b>	1"
<b>09.73.22</b>	1 1/4"
<b>09.73.23</b>	1 1/2"
<b>09.73.24</b>	2"
<b>09.73.25</b>	2 1/2"

**Deckwaschschlauch**

mit konischer Spitze, robuster, strapazierfähiger Wasserschlauch schwarz, mit synthetischer Einlage, außen stoffgemustert,

Rollenlänge: 30 m  
Schlauchdurchmesser: 1 1/2"  
Betriebsdruck: 6 bar

Best.-Nr.

**09.73.90**

Andere Längen auf Anfrage!

**Dehnungsstück**

Innen glatt, Außen gewellt, mit verdeckt liegender Drahtspirale, mit Gewebeeinlage, mit dunkler Außengummierung, beidseitig spiralfreie Muffen

Best.-Nr.	Durchmesser	Länge
<b>09.74.01</b>	50 mm	300 mm
<b>09.74.02</b>	60 mm	300 mm
<b>09.74.03</b>	75 mm	300 mm
<b>09.74.04</b>	75 mm	500 mm

**Spiraalslang AMORVIN HNA**

zachte PVC-slang met geïntegreerde staaldraadsdraadspiraal, lichte uitvoering, van binnen en buiten glad. Robuust, slipvast. Geschikt als zuigslang voor gebruik bij levensmiddelen, dranken (tot 28% alcoholgehalte), drinkwater, enz.

Best.-nr. slangdoorsnede

<b>09.73.19</b>	1/2"
<b>09.73.20</b>	3/4"
<b>09.73.21</b>	1"
<b>09.73.22</b>	1 1/4"
<b>09.73.23</b>	1 1/2"
<b>09.73.24</b>	2"
<b>09.73.25</b>	2 1/2"

**Dekwasslang**

met konische uitloop, robuust, eenvoudig te gebruiken waterslang, zwart, met nylon binnenzijde, buitenkant textiel.

Rollengte: 30 m  
Slangdoorsnede: 1 1/2"  
Werkdruk: 6 bar

Best.-nr.

**09.73.90**

Andere lengtes op aanvraag!

**Verlengstukken / Koppelstukken**

Van binnen glad, van buiten gegolfd, met geïntegreerde draadspiraal en textiellaag. Buitenkant donkerkleurig rubber. Aan beide zijden spiraallose aansluitstukken.

Best.-nr.	doorsnede	lengte
<b>09.74.01</b>	50 mm	300 mm
<b>09.74.02</b>	60 mm	300 mm
<b>09.74.03</b>	75 mm	300 mm
<b>09.74.04</b>	75 mm	500 mm





**Schlauch Trikot**

kältefester Wasserschlauch, dauerflexibel mit Trikot- Cord-Einlagen  
 Farbe: gelb  
 Rollenlänge: 50 m

Best.-Nr.	Durchmesser	Platzdruck
<b>09.70.11</b>	1/2"	50 bar
<b>09.70.12</b>	3/4"	40 bar
<b>09.70.13</b>	1"	30 bar
<b>09.70.14</b>	1 1/4"	25 bar
<b>09.70.15</b>	1 1/2"	25 bar
<b>09.70.16</b>	2"	20 bar

**Slang Trikot**

koudebestendig, flexibel door Trikot-Cord-verwerking.  
 Kleur: geel  
 Rollenlengte: 50 m

Best.-nr.	doorsnede	maximale druk
<b>09.70.11</b>	1/2"	50 bar
<b>09.70.12</b>	3/4"	40 bar
<b>09.70.13</b>	1"	30 bar
<b>09.70.14</b>	1 1/4"	25 bar
<b>09.70.15</b>	1 1/2"	25 bar
<b>09.70.16</b>	2"	20 bar



**Schlauch PVC klar**

Bedingt öl- und benzinefest, für Niederdruck.  
 Farbe: Transparent  
 Rollenlänge: 50 m

Best.-Nr.	Durchmesser
<b>09.72.02</b>	1/2" - 12 x 2,0 mm
<b>09.72.03</b>	5/8" - 20 x 6,0 mm
<b>09.72.04</b>	3/4" - 19 x 3,5 mm
<b>09.72.05</b>	1" - 25 x 4,0 mm

**Slang van heldere PVC**

Beperkt olie- en benzinevast, voor lage werkdruk.  
 Kleur: doorzichtig  
 Rollenlengte: 50 m

Best.-nr.	doorsnede
<b>09.72.02</b>	1/2" - 12 x 2,0 mm
<b>09.72.03</b>	5/8" - 20 x 6,0 mm
<b>09.72.04</b>	3/4" - 19 x 3,5 mm
<b>09.72.05</b>	1" - 25 x 4,0 mm



**Schlauch PVC**

Druckluftschlauch mit Textilgeflecht-einlage, für Mitteldruck, geeignet als Luftschlauch für Druckluftwerkzeuge, Platzdruck: 22 bar

Best.-Nr.	Durchmesser
<b>09.72.11</b>	9 x 3 mm

**PVC slang**

met geïntegreerde textiellaag, geschikt voor middelmatige druk, geschikt als luchtslang voor drukluchtapparaten. Maximale druk: 22 bar

Best.-nr.	doorsnede
<b>09.72.11</b>	9 x 3 mm

**Trinkwasserschlauch**

Lebensmittelechter Gummischlauch mit weißer Innenseite, außen rot

Best.-Nr.	Nennweite
<b>09.70.18</b>	1 1/2"

**Drinkwaterslang**

levensmiddelen echte rubber slang met wit innendeel, buiten rood

Best.-nr.	Nennweite
<b>09.70.18</b>	1 1/2"